

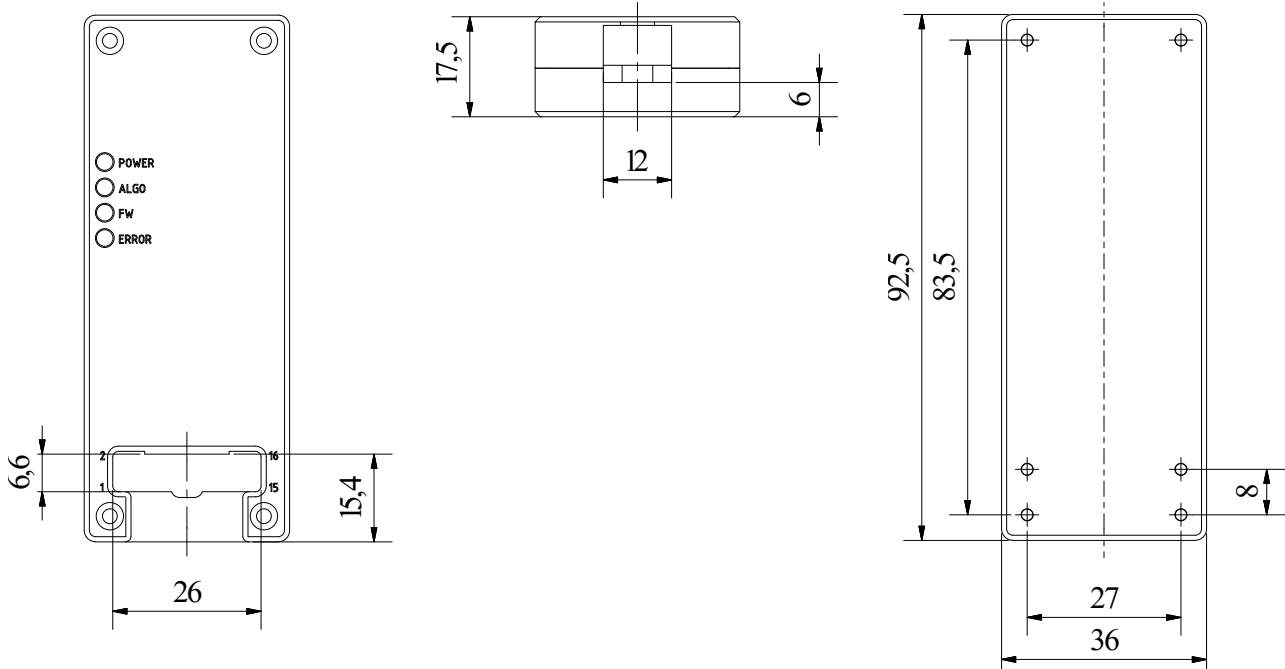
Gehäuse für den Programmierkopf ertius **delta**

Wir haben unser ertius-Portfolio erweitert und bieten ab sofort für den Programmierkopf ertius delta ein Gehäuse an.

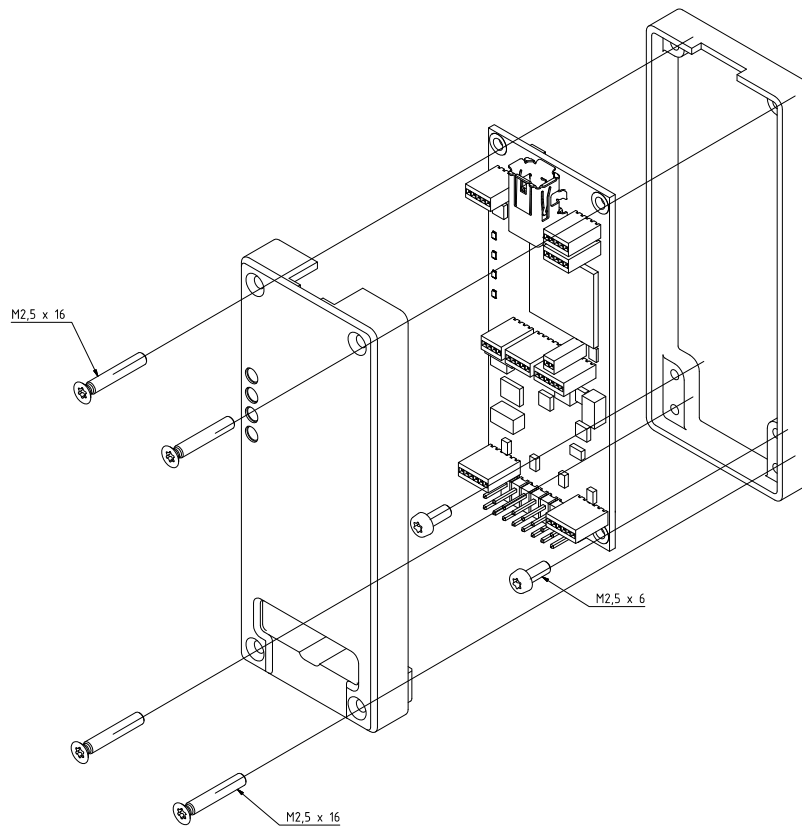
Das CNC-gefräste Eloxalgehäuse ist zur einfachen Montage in der Fertigung sowie zur Verwendung als Tischgerät hervorragend geeignet. Es bietet Schutz vor ESD, Kurzschlüssen, Staub, Schmutz und mechanischen Beschädigungen. Das Gehäuse kann auch problemlos in Fixtures nachgerüstet werden ohne bestehende Bohrlöcher für ertius delta ändern zu müssen.



Maßzeichnung



Explosionszeichnung Tischgerät



Explosionszeichnung Fixture

